

Многофункциональный электропривод с возвратной пружиной для управления воздушными заслонками в системах вентиляции и кондиционирования воздуха зданий

- Для управления воздушными заслонками площадью приблиз. до 4 м²
- Крутящий момент 20 Нм
- Номинальное напряжение 24 В ~/=
- Управление : плавная регулировка 0...10 В = или по выбору
- Обратная связь : 2...10 В= или по выбору
- Коммуникация с BELIMO MP-Bus
- Конвертирование сигнала датчика



Технические данные

Электрические параметры

Номинальное напряжение	24 В В ~ 50/60 Гц ; 24 В=
Диапазон номинального напряжения	19,2...28,8 В ~ / 21,6...28,8 В=
Расчетная мощность	11 ВА

Потребляемая мощность:

- во время вращения 8,5 Вт при номинальном крутящем моменте
- в состоянии покоя 3,5 Вт

Соединение Кабель: 1 м , 4 x 0.75 мм²

Функциональные данные
Заводские установки
Переменные

Крутящий момент (номинальный)	Мин. 20 Нм при номинальном напряжении	
- двигатель	Мин. 20 Нм	
- пружина	Мин. 20 Нм	
Управление:		
- управляющий сигнал Y	0...10 В = Типовое входное сопротивление 100кОм	Откр/закр, 3-поз. (только ~) Плавное (0 ...32 В=)
- рабочий диапазон	2...10 В =	Начальная точка 0,5...30 В= Конечная точка 2,5...32 В=
Обратная связь (измеряемое напряжение)	2... 10 В = , макс. 0.5 мА	Начальная точка 0,5...8 В= Конечная точка 2,5...10 В=
Равность хода	± 5%	
Направление вращения		
- двигатель	Реверсивное переключателем	
- пружина	Сторона установки	
Направление движения при Y= 0 В	В зависимости от положения переключателя 0 ↺ или 1 ↻	Электронный реверс
Ручное управление	Рукояткой и блокирующим переключателем	
Угол поворота	Макс. 95 °↺, настраивается от 33% с шагом 5% (включая ограничитель угла поворота)	
Время поворота		70... 220 с
- Двигатель	≤ 150 с / 95 °↺	
- Пружина	≤ 25 с при -20...50°C / макс. 60 с при -30°C	
Автоматическая настройка рабочего диапазона и измерение сигнала обратной связи U, превышающего механический угол поворота	Ручное инициирование процесса адаптации нажатием кнопки «Adaption» Адаптация	Автоматическая адаптация в каждом случае включения питания или в ручном режиме
Принудительное управление	MAX (максимальное положение) = 100 % MIN (минимальное положение) = 0 % ZS (промежуточное положение, только ~В) = 50 %	MAX = (MIN + 32% ↺)... 100 % MIN = 0 % ... (MAX - 32% ↺) ZS = MIN...MAX
Уровень шума		
- Двигатель	≤ 40 дБ при времени срабатывания 150 с	
- Пружина	≤ 62 дБ	
Срок службы	Мин. 60000 срабатываний	
Индикация положения	Механическая	
Безопасность		
Класс защиты	III (для низких напряжений)	
Степень защиты корпуса	IP54	
Температура окружающей среды	-30...+50° С	
Температура хранения	-40...+80° С	
Влажность окружающей среды	95% отн., не конденсир.	
Техническое обслуживание	Не требуется	
Размеры/вес		
Размеры	См. на след. странице	
Вес	≈ 2,0 кг	

Указания по безопасности



- Электропривод разработан для использования в системах отопления, вентиляции и кондиционирования и не применяется в областях, выходящие за рамки указанные в спецификации, особенно для применения на воздушных судах.
- Устройство может быть смонтировано только профессиональным персоналом.
- Устройство может быть вскрыто только на заводе-изготовителе. Оно не содержит частей, которые могут быть переустановлены или отремонтированы эксплуатационными службами.
- Кабель не может быть отсоединен от устройства.
- Самоадаптация необходима при проверке работоспособности системы или после настройки угла поворота (нажать кнопку адаптации на корпусе привода)
- Устройство содержит электрические и электронные компоненты, в связи с чем недопустима утилизация вместе с бытовыми отходами. Необходимо соблюдать все действующие правила и инструкции, относящиеся к данной конкретной местности.

Особенности изделия

Управление	При перемещении привода в нормальное рабочее положение взводится возвратная пружина. Энергия, запасенная в пружине, возвращает заслонку в охранное положение. <i>Обычное управление.</i> Электропривод управляется стандартным 0...10 В= сигналом. Он открывается до положения, продиктованного сигналом. Измеряемое напряжение U позволяет отображать действительное положение привода (0...100%), а также управлять другими приводами. <i>Управление в MP-Bus.</i> Электропривод получает цифровой сигнал от контроллера высшего уровня по сети MP-Bus и открывается до положения, продиктованного сигналом. Соединение U используется как коммуникационный интерфейс и не используется для измерения аналогового сигнала
Конвертер для датчиков	Как опция используется подключение датчиков (пассивных и активных или переключающих контактов). MP привод используется как конвертер сигнала (аналогового в цифровой), поступающего от датчика и по сети MP-Bus передающегося в систему высшего уровня.
Параметризация приводов	Заводские установки пригодны для наиболее частых видов применения. Входящий и исходящий сигналы и другие параметры могут быть изменены с помощью устройства параметризации ZTH-GEN или сервисного устройства BELIMO MFT-P
Простая установка	Простая установка непосредственно на вал заслонки при помощи универсального захвата, снабжается фиксатором, предотвращающим вращение корпуса электропривода.
Высокая функциональная надежность	Электропривод защищен от перегрузки, не требует конечных выключателей и останавливается автоматически при достижении конечных положений
Основное положение	При подаче напряжения, привод автоматически определяет охранное положение (нулевая инициализация – установка в исходное положение). Этот процесс является неизменным и длится приблизительно 15 с.

Приспособления и аксессуары

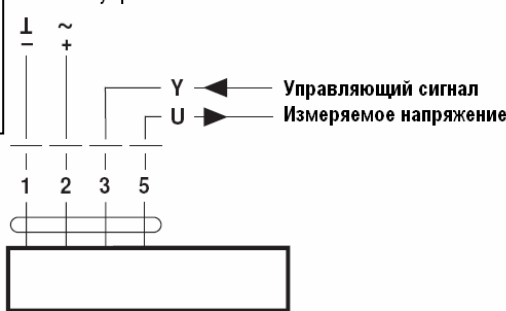
	Описание
Электрические аксессуары	Устройство ручной перенастройки ZTH-GEN
	Программное обеспечение PC-Tool MFT-P
	Позиционер SG..24
	Цифровой индикатор положения ZAD24

Электрическое подключение

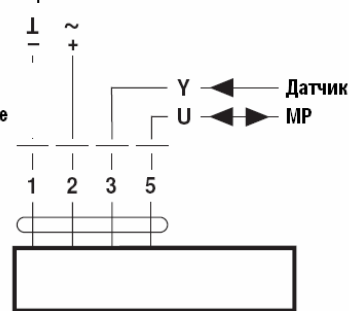
Примечание:

- Подключать через изолированный трансформатор!
- Возможно параллельное подключение других электроприводов с учетом мощностей

Обычное управление

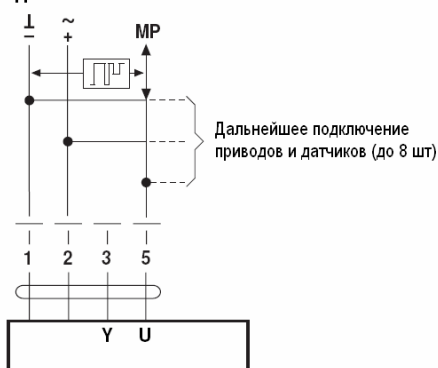


Управление в сети MP-Bus



Функционирование при подключении к сети MP-Bus

Подключение по сети MP-Bus



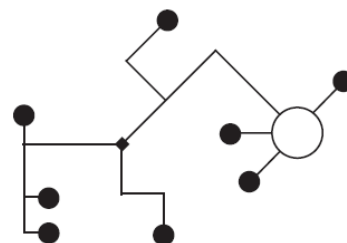
Питание и коммуникация

По одному и тому же 3-проводному Кабелю

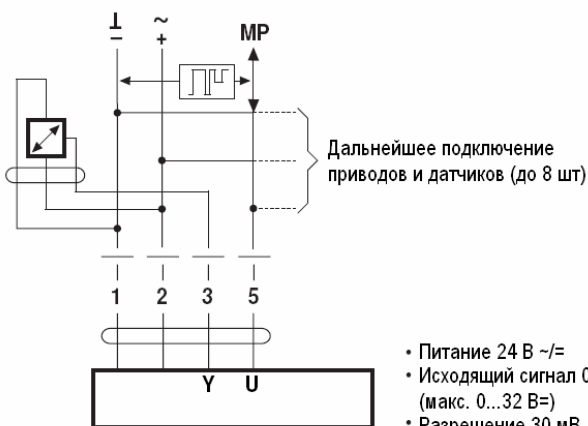
- нет необходимости в экранировании и скрутке
- нет необходимости в закрывающем резисторе

Топология

Нет ограничений в выборе топологии сети (разрешены звездообразная, кольцевая, древовидная или гибридная)

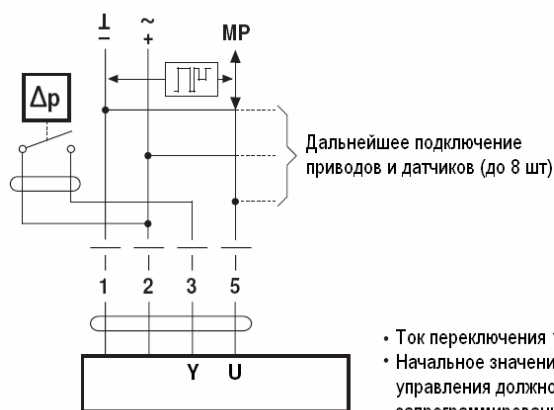


Подключение активных датчиков



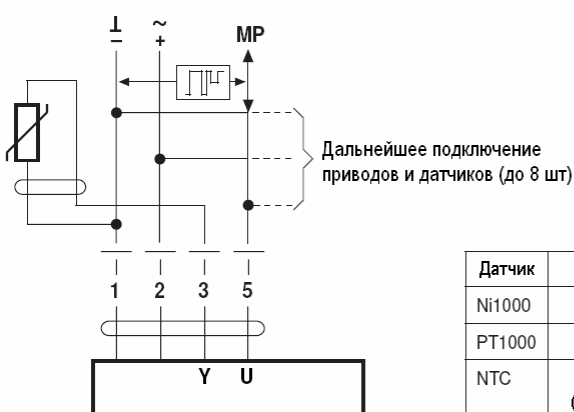
- Питание 24 В ~/=
- Исходящий сигнал 0...10 В= (макс. 0...32 В=)
- Разрешение 30 мВ

Подключение внешнего переключающего контакта



- Ток переключения 16 мА на 24 В
- Начальные значения диапазона управления должны быть запрограммированы на MP приводе как ≥ 0.6 В

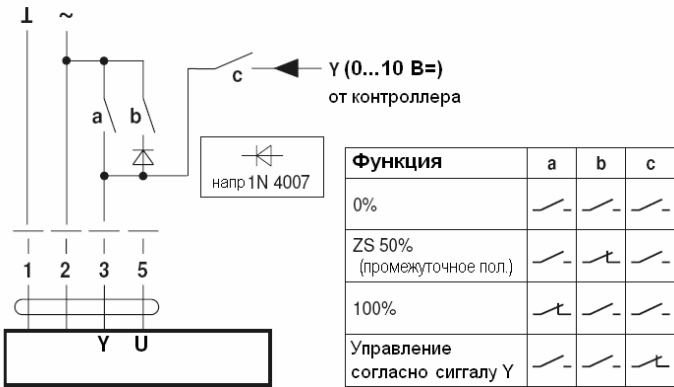
Подключение пассивного датчика



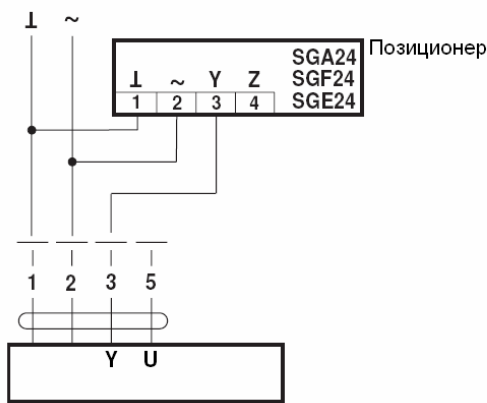
Датчик	Температура	Сопротивление	Разрешение
Ni1000	-28 ... +98°C	850 ... 1600 Ом	1 Ом
PT1000	-35 ... +155°C	850 ... 1600 Ом	1 Ом
NTC	-10 ... +160°C (зависит от типа)	200 Ом .. 60 кОм	1 Ом

Электрическое подключение с базовыми значениями

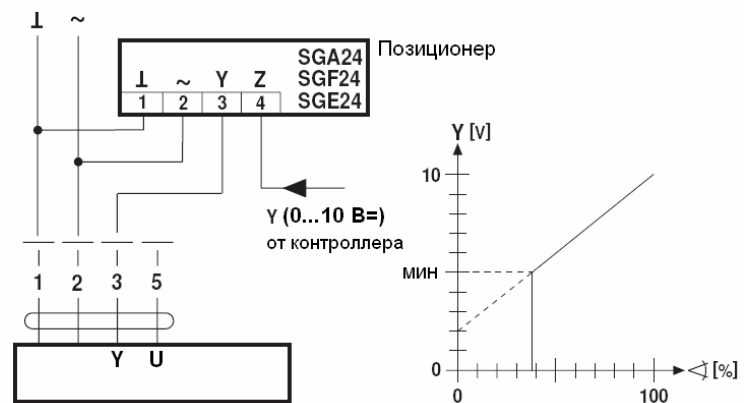
Принудительное управление 24 В- контактной группой реле



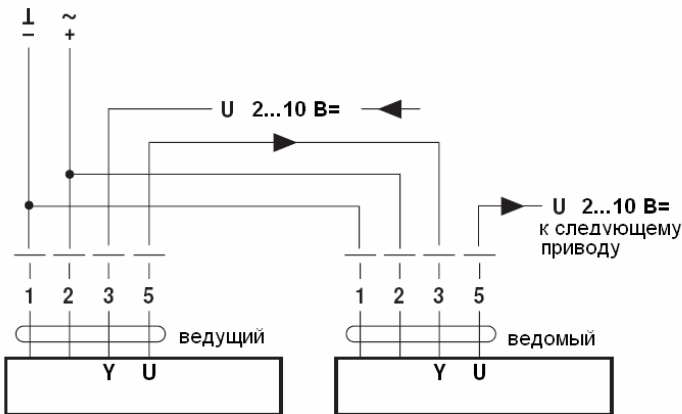
Удаленное управление 0...100%



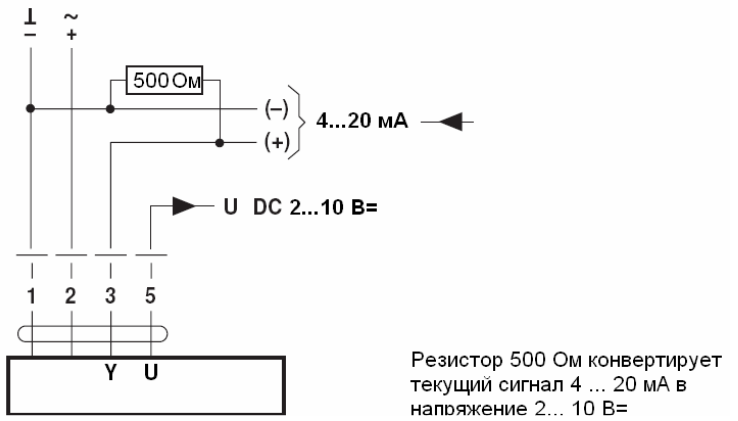
Минимальное ограничение



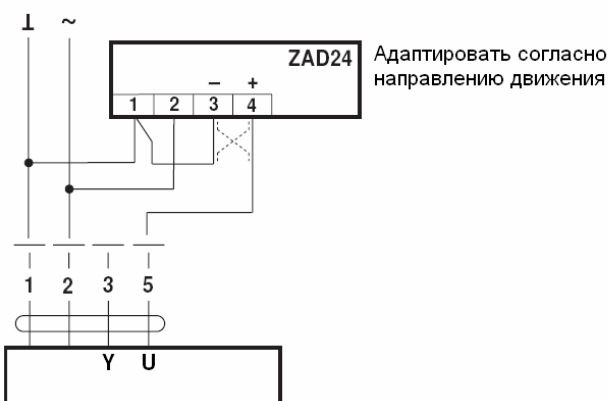
Управление ведущий / ведомый



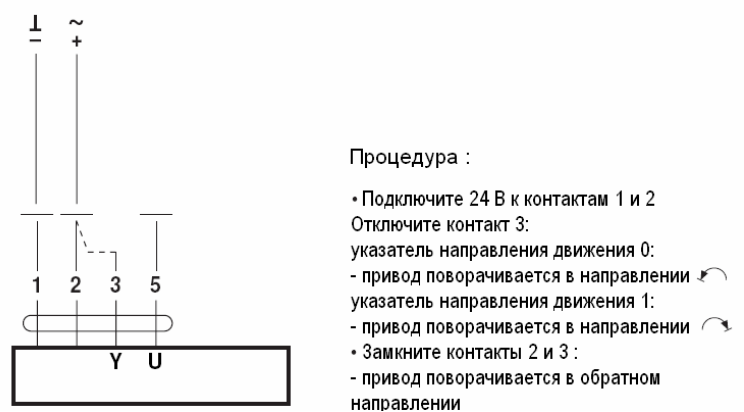
Управление 4...20 мА через внешний резистор



Индикация положения

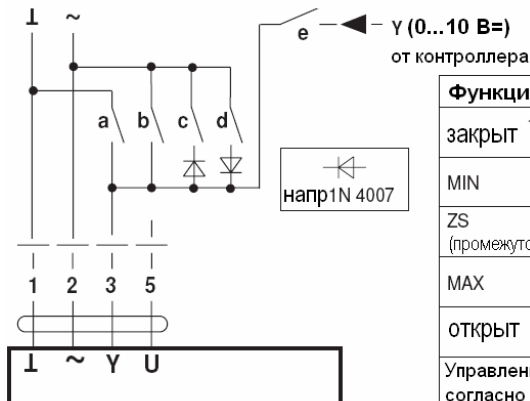


Проверка функционирования



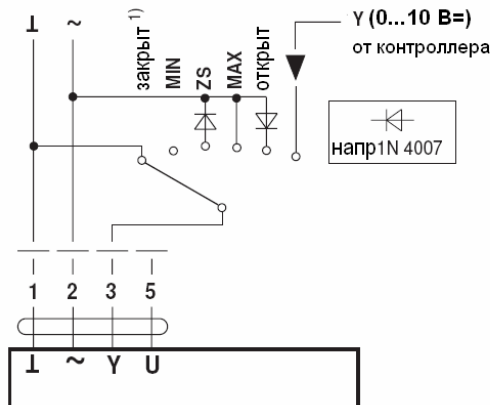
Электрическое подключение со специальными параметрами

Принудительное управление и ограничение 24 В контактной группой реле



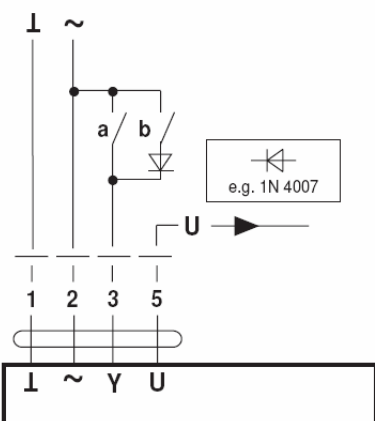
Функция	a	b	c	d	e
закрыт ¹⁾					
MIN					
ZS (промежуточное пол.)					
MAX					
открыт					
Управление согласно сигналу Y					

Принудительное управление и ограничение 24 В поворотным управляющим переключателем



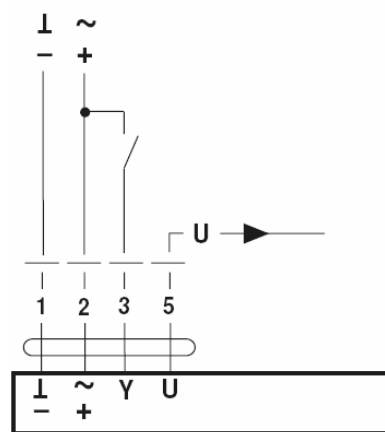
1) **Внимание!** Эта функция гарантируется в том случае, если начальная точка рабочего диапазона определена мин. 0.6 В

3-позиционное управление

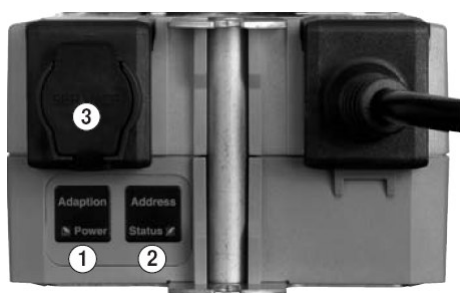


		Сторона установки	
		L	R
a (Y1)	b (Y2)	Направление поворотного переключателя	

Управление откр/закр



Управление и индикация



- Мембранная клавиша с зеленым светодиодом**
 Светодиод не горит: Нет питания или неправильное срабатывание
 Горит зеленым: Включен
 Нажатие кнопки: Запуск адаптации угла поворота в стандартном режиме
- Мембранная клавиша с желтым светодиодом**
 Светодиод не горит: Стандартное управление без MP-Bus
 Горит желтым: Идет процесс адаптации или синхронизации
 Желтый, мигает: Запрос адресации к ведущему MP контроллеру
 Нажать кнопку: Подтверждение адресации
 Желтый, мерцает: Активна MP коммуникация
- Сервисный разъем**

Для подключения устройств параметризации и сервиса

Контроль подключения электропитания

- a) ① выкл. и ② вкл. } Проверить соединение питания
 b) ① мигает и ② мигает } Возможно перепутаны \perp и \sim

Габаритные размеры, мм

Вариант 1а:

 $\frac{3}{4}$ "- Крепеж вала (со встроенной вставкой)

Вал заслонки	Длина			
	≥ 85	10 ... 22	10	14 ... 25.4
	≥ 15			

Вариант 1b:

1"- Крепеж вала (без встроенной вставки)

Вал заслонки	Длина		
	≥ 85	19 ... 25.4	12 ... 18
	≥ 15	(26.7)	

Вариант 2:

 $\frac{1}{2}$ "- Крепеж вала (опционально через конфигурирование)

Вал заслонки	Длина		
	≥ 85	10 ... 19	14 ... 20
	≥ 15		

